

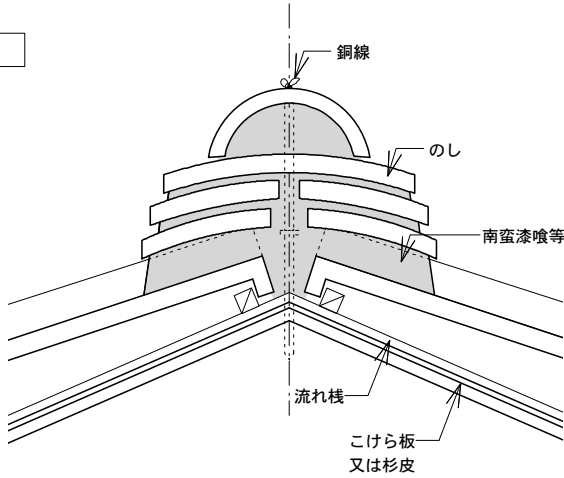
● 雨水防水仕様の事例

第1次リスト（平成21年9月1日）

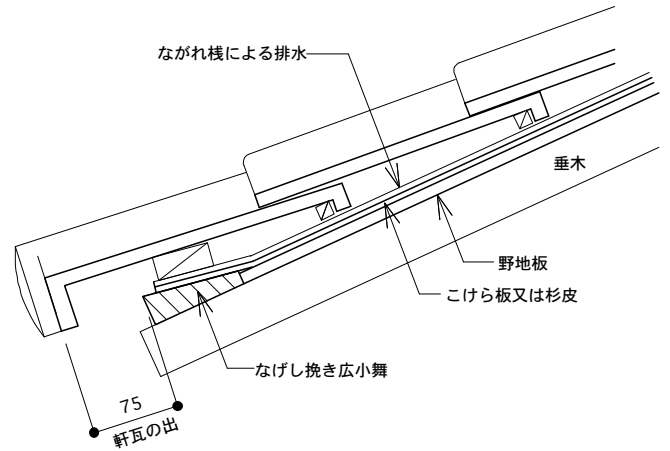
部位	工法名	特記事項
屋根	棧瓦葺き（こけら板葺き下地） 杉皮葺きも同様	<ul style="list-style-type: none"> 防水紙を使用しない場合の、雨水防水性能がある程度確保できる詳細図の例示 瓦の葺き方については、瓦棧に加え、土葺きを併用する場合も同様の雨仕舞いと考える

注) 図中に表記している寸法は、事例による参考数値です。

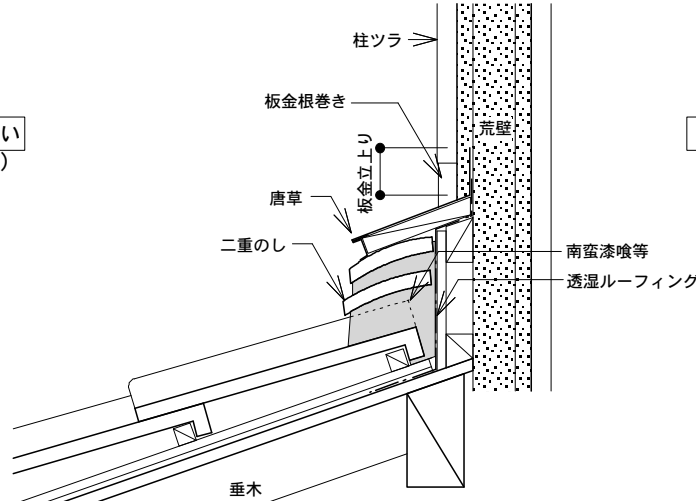
棟



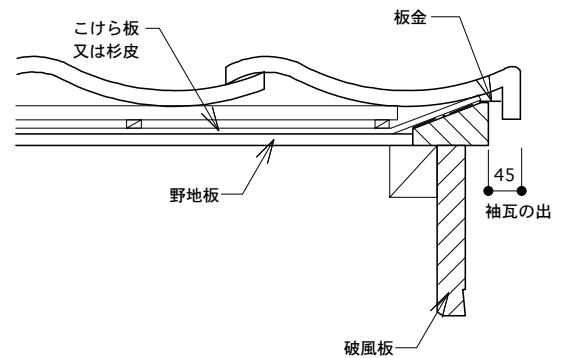
軒先



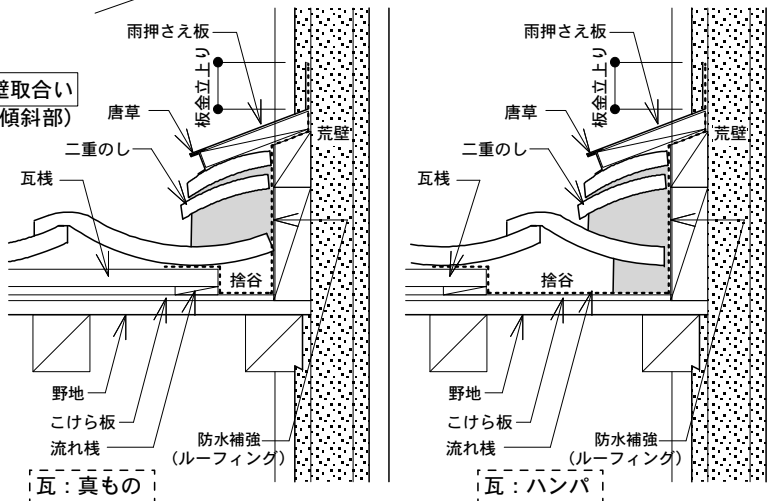
壁取合い
(平部)



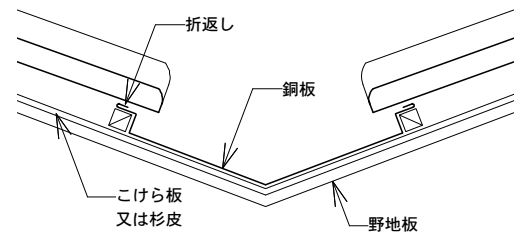
けらば



壁取合い
(傾斜部)



谷



雨仕舞いの留意点

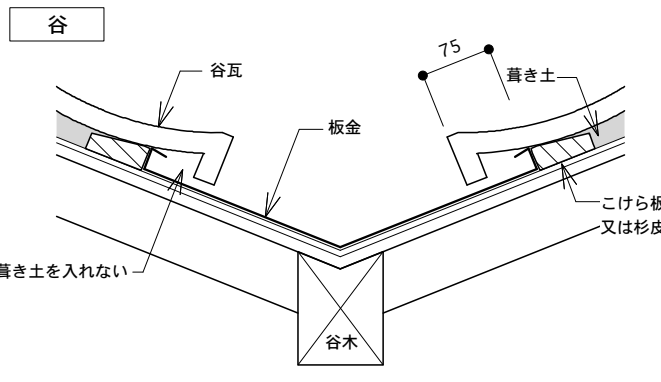
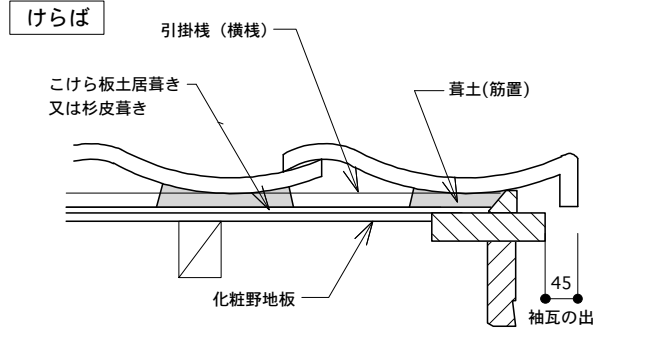
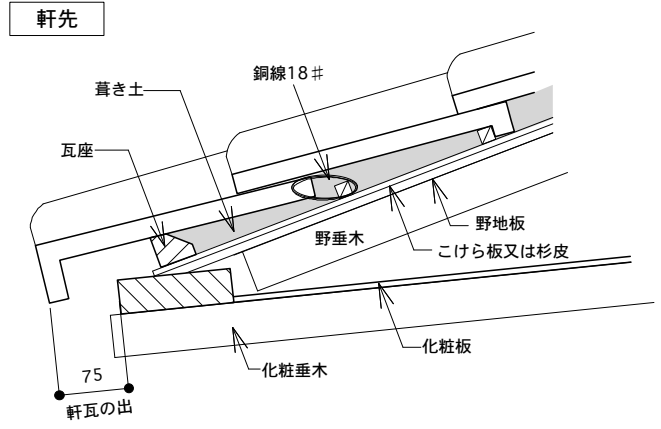
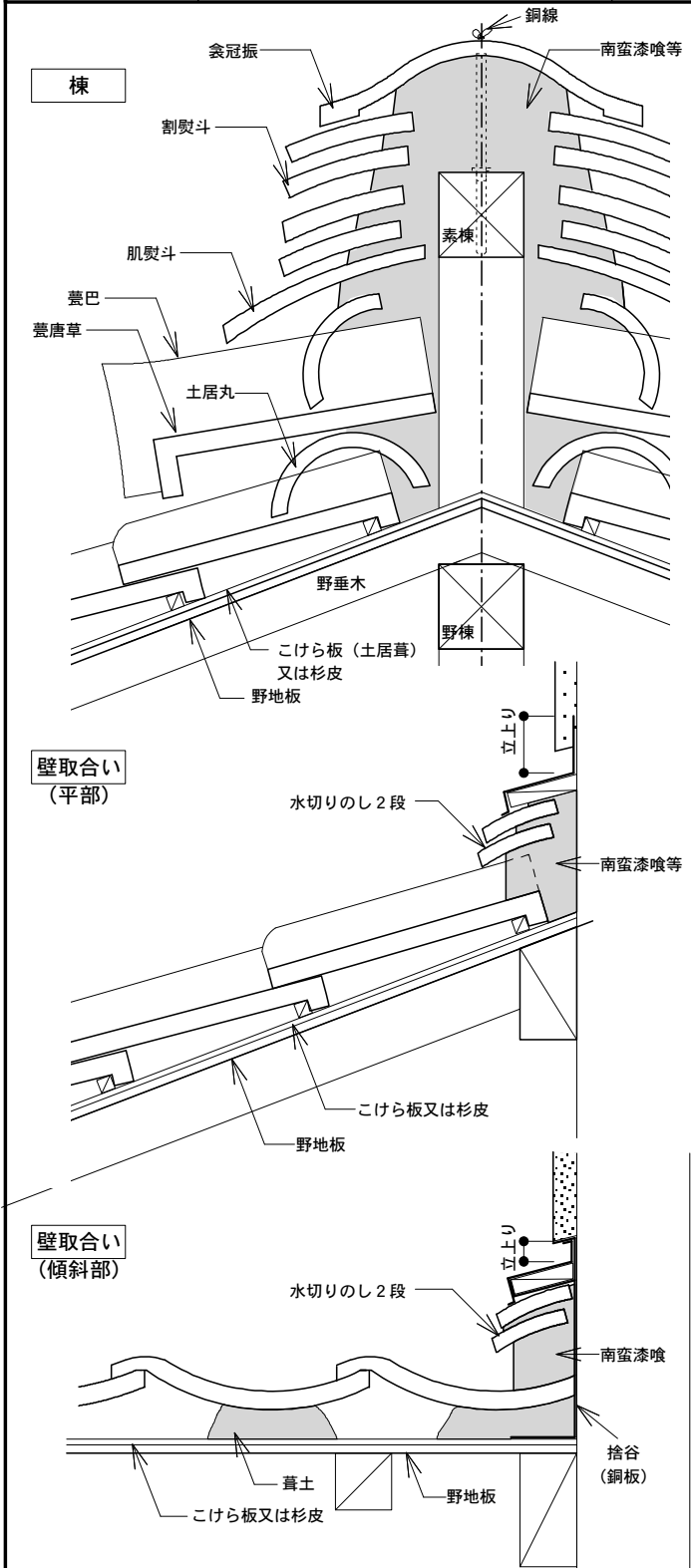
- 棟は、熨斗瓦を数段重ね、南蛮漆喰等で押える
- 壁取合いの雨押え（雨蓋）は、板金の水切りを設けるか、又は南蛮漆喰にて止水性能の強化を図る
- 雨押えの板金水切りは、立上げ部を上部壁材に差込み、水返しに必要な高さを折上げる
- 軒先及びけらばでは、端部材から瓦の出を確保し、十分な水切りが出来るようにする
- 軒先の端部材は、瓦下部に浸入した雨水の排水を阻害しない納まりとする
- けらばの端部材は、瓦下部に浸入した雨水がけらば側から排水されない納まりとし、有効な水返しの形状を設ける
- 谷部には金属板を使用し、端部には水返しに有効な立上りを設ける

● 雨水防水仕様の事例

第1次リスト（平成21年9月1日）

部位	工法名	特記事項
屋根	棧瓦葺き（こけら板葺き下地） 杉皮葺きも同様	・防水紙を使用しない場合の、雨水防水性能がある程度確保できる詳細図の例示 ・瓦の葺き方については、瓦棧に加え、土葺きを併用する場合も同様の雨仕舞いと考える

注) 図中に表記している寸法は、事例による参考数値です。



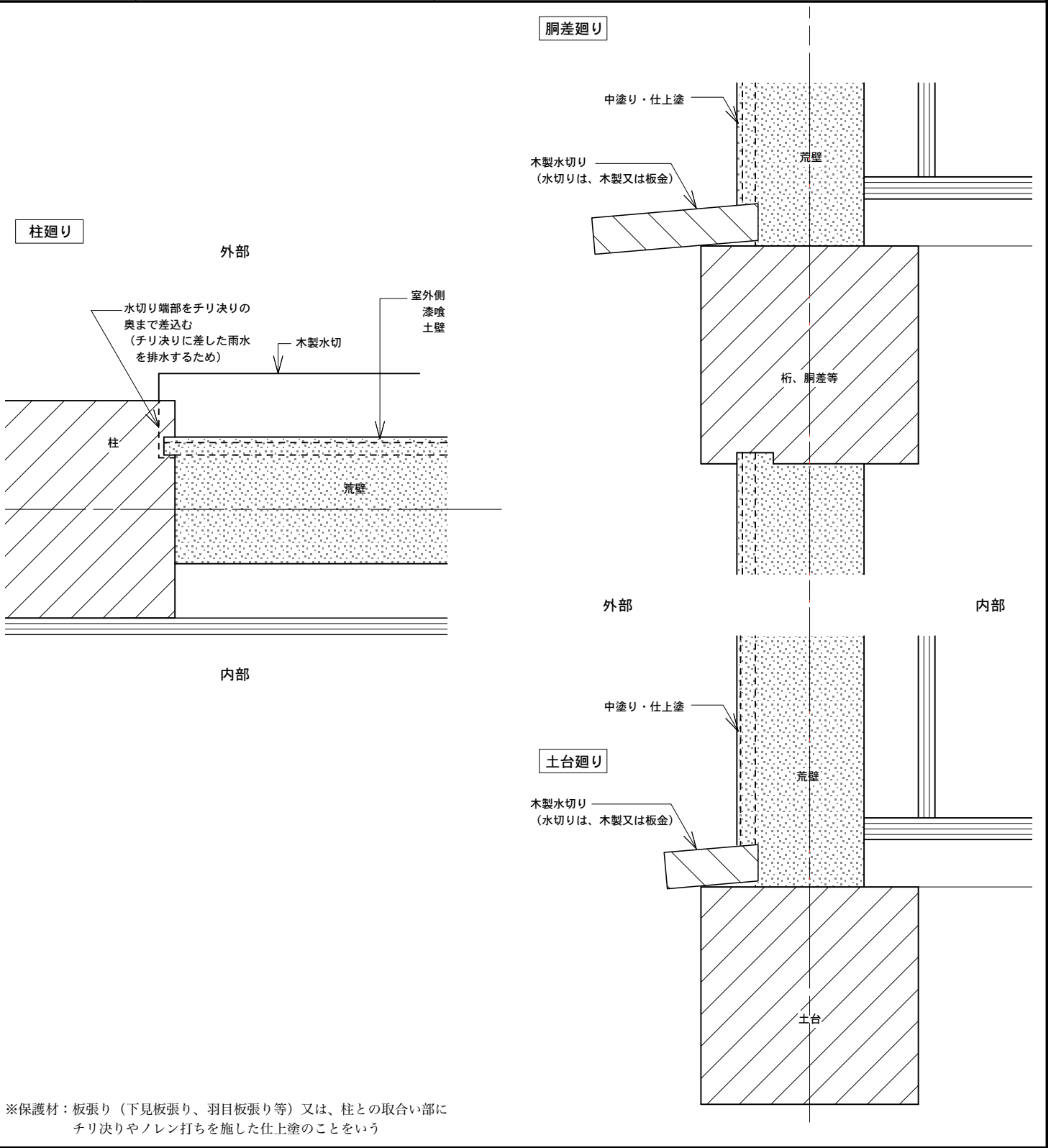
雨仕舞いの留意点

- 棟は、熨斗瓦を数段重ね、南蛮漆喰等で押える
- 壁取合いの雨押え（雨蓋）は、板金の水切りを設けるか、又は南蛮漆喰にて止水性能の強化を図る
- 雨押えの板金水切りは、立上げ部を上部壁材に差込み、水返しに必要な高さを折上げる
- 軒先及びけらばでは、端部材から瓦の出を確保し、十分な水切りが出来るようにする
- 軒先の端部材は、瓦下部に浸入した雨水の排水を阻害しない納まりとする
- けらばの端部材は、瓦下部に浸入した雨水がけらば側から排水されない納まりとし、有効な水返しの形状を設ける
- 谷部には金属板を使用し、端部には水返しに有効な立上りを設ける

● 雨水防水仕様の事例

第1次リスト（平成21年9月1日）

部位 外壁	工法名 真壁（中塗+仕上塗）	特記事項 ・防水紙を使用しない場合の、雨水防水性能がある程度確保できる詳細図の例示 ・土壁による真壁は、原則として軒の出又は庇による雨除けの保護がされているものとする ・軒の出又は庇による雨除けの保護範囲の外に外壁面が面する場合、保護材（※）を要する
----------	-------------------	----------------------------------------------------------------------------------------------------------------------------------------



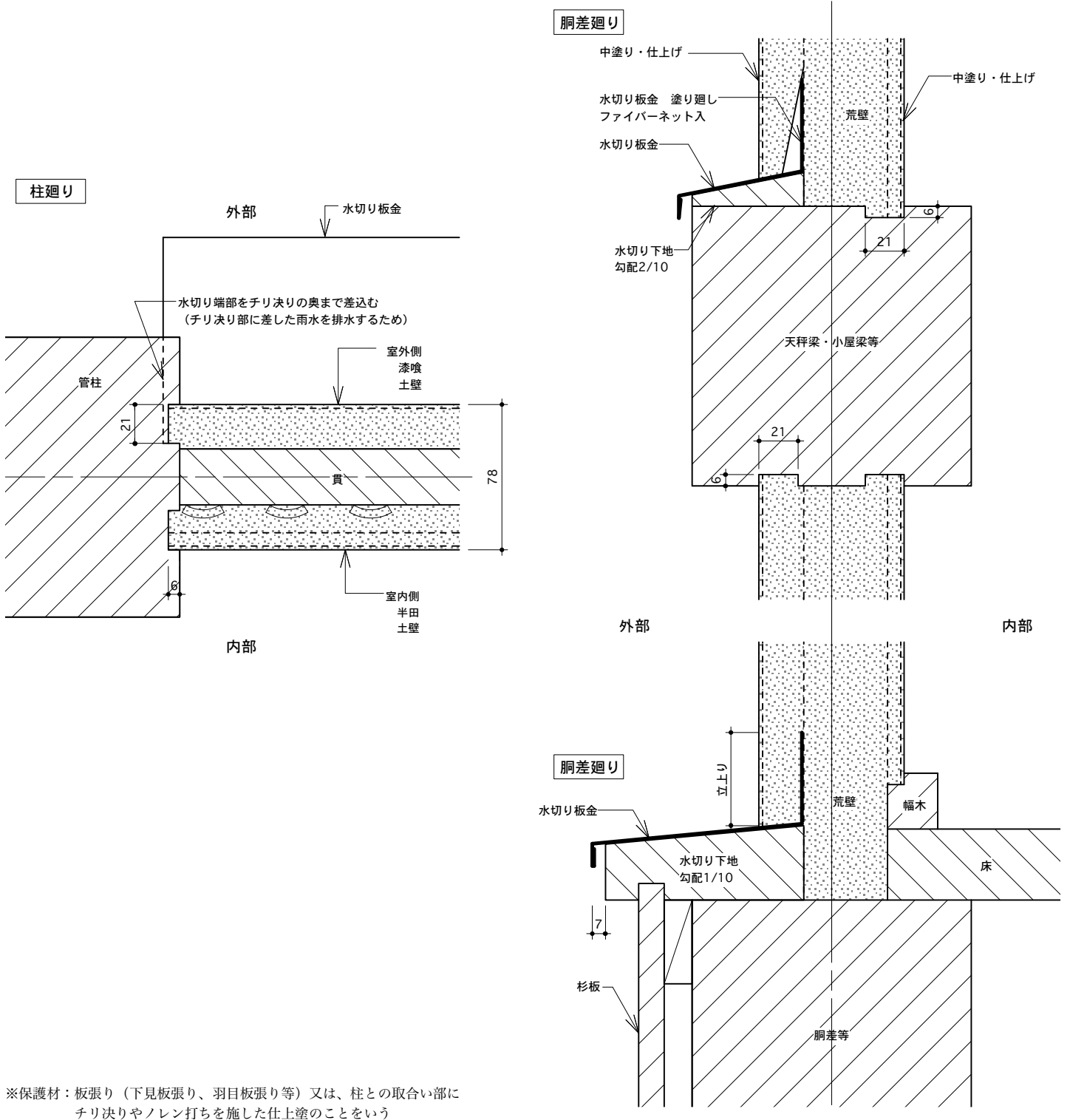
- 雨仕舞いの留意点
- 土壁による真壁では、屋外に面した表面に、仕上塗を施す。（中塗のまま仕上げるのは、雨水防水性能が不足）
 - 土壁と桁との取合い部には、水切り（板金、又は雨押え、又は雨押え+板金）を設けるか、若しくは桁上端に水勾配をつける
 - 土壁と土台との取合い部には、水切り（板金、又は雨押え、又は雨押え+板金）を設ける
 - 水切りは、上端に水勾配（0/10～2/10）をつけ、先端の桁からの出を確保する

● 雨水防水仕様の事例

第1次リスト（平成21年9月1日）

部位 外壁	工法名 真壁（中塗+仕上塗）	特記事項 ・防水紙を使用しない場合の、雨水防水性能がある程度確保できる詳細図の例示 ・土壁による真壁は、原則として軒の出又は庇による雨除けの保護がされているものとする ・軒の出又は庇による雨除けの保護範囲の外に外壁面が面する場合、保護材（※）を要する
-----------------	--------------------------	----------------------------------------------------------------------------------------------------------------------------------------

注) 図中に表記している寸法は、事例による参考数値です。



雨仕舞いの留意点

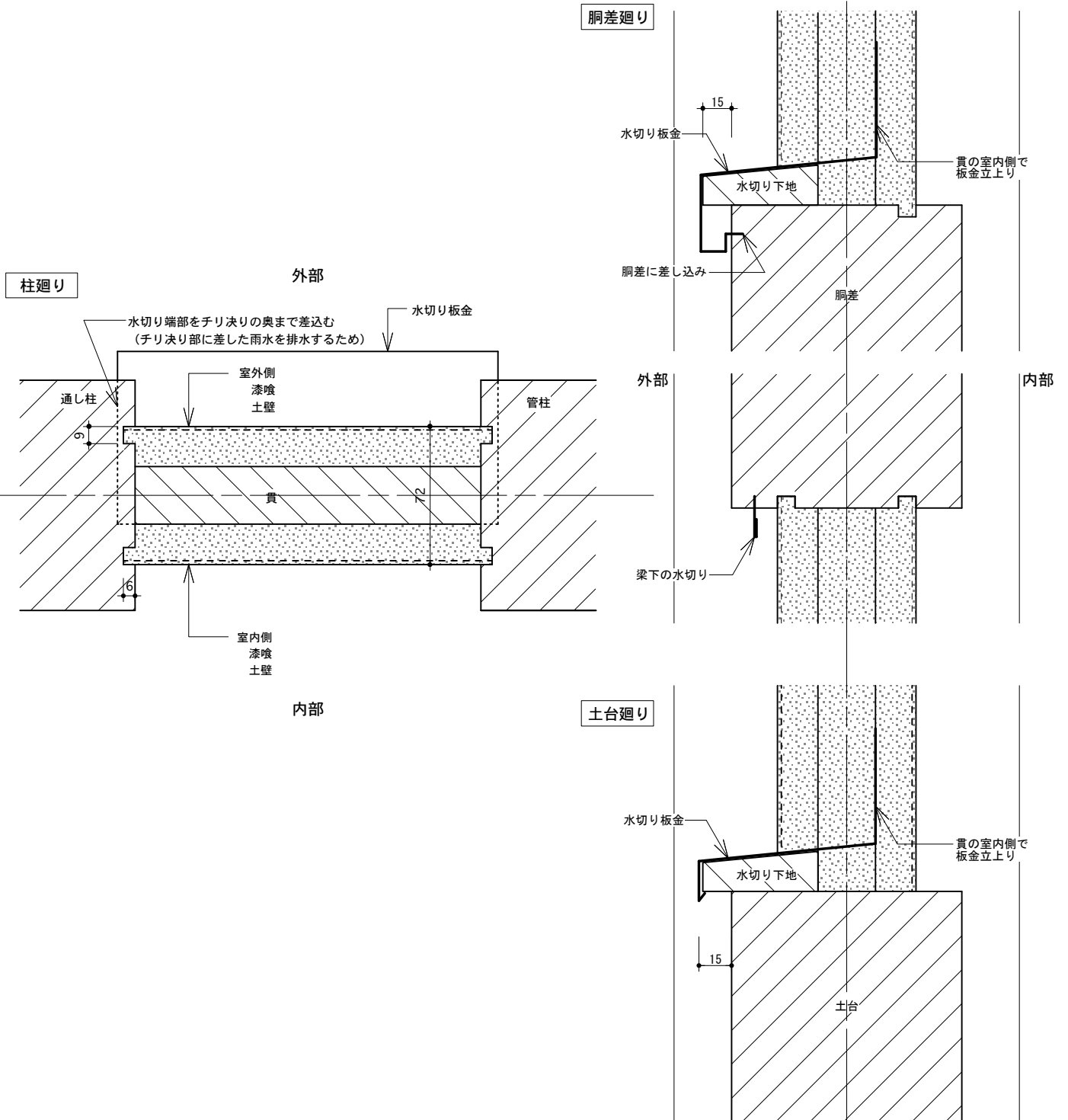
- 土壁による真壁では、屋外に面した表面に、仕上塗を施す。（中塗のまま仕上げるのは、雨水防水性能が不足）
- 土壁と桁との取合い部には、水切り（板金、又は雨押え、又は雨押え+板金）を設けるか、若しくは桁上端に水勾配をつける
- 土壁と土台との取合い部には、水切り（板金、又は雨押え、又は雨押え+板金）を設ける
- 水切り板金は、上端に水勾配（0/10～2/10）をつけ、桁外面からの出を確保し、水切り端部に水返しをつける

● 雨水防水仕様の事例

第1次リスト（平成21年9月1日）

部位	工法名	特記事項
外壁	真壁（中塗+仕上塗）	<ul style="list-style-type: none"> 防水紙を使用しない場合の、雨水防水性能がある程度確保できる詳細図の例示 土壁による真壁は、原則として軒の出又は庇による雨除けの保護がされているものとする 軒の出又は庇による雨除けの保護範囲の外に外壁面が面する場合、保護材（※）を要する

注）図中に表記している寸法は、事例による参考数値です。



※保護材：板張り（下見板張り、羽目板張り等）又は、柱との取合い部にチリ決りやノレン打ちを施した仕上塗のことをいう

雨仕舞いの留意点

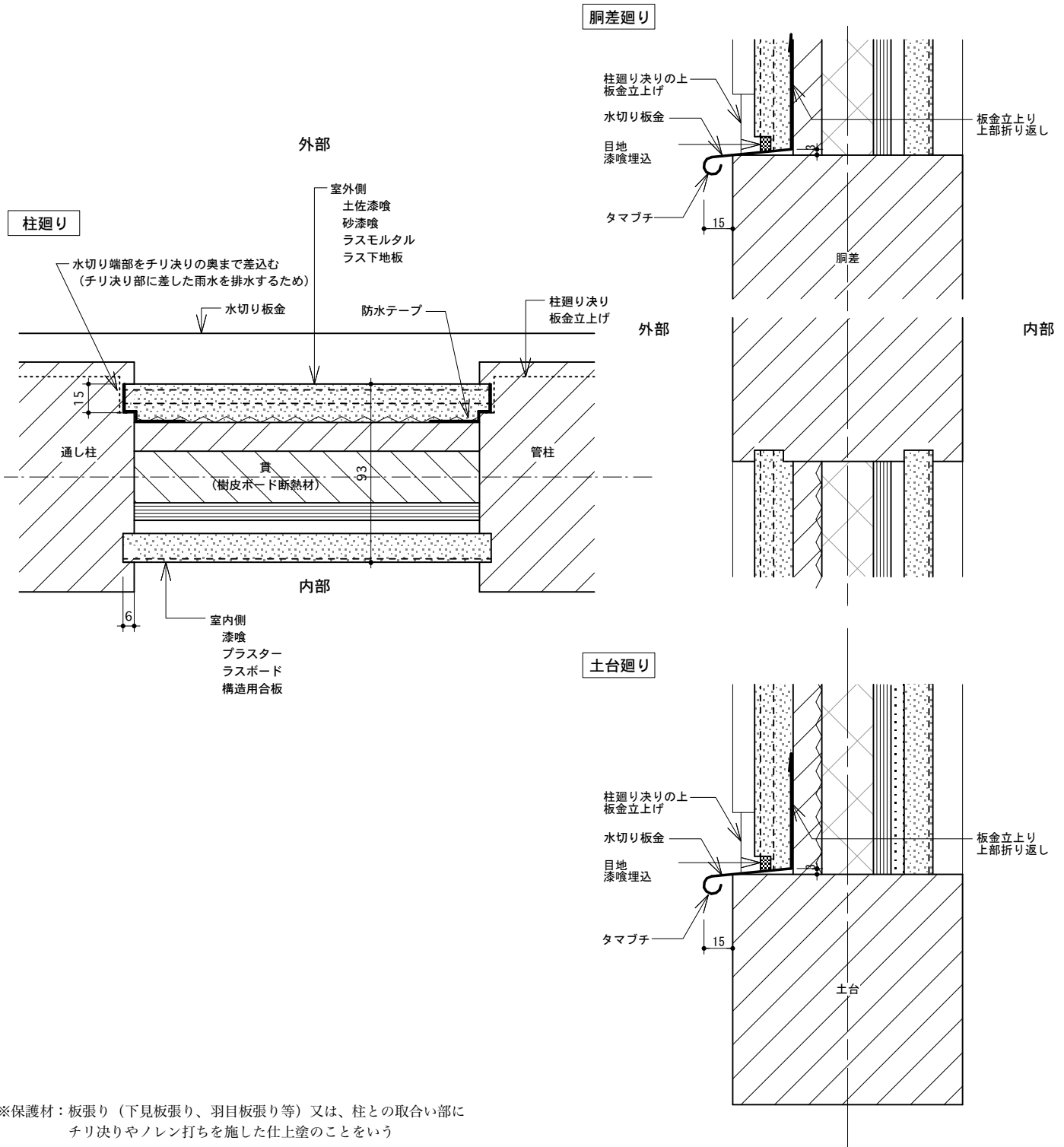
- 土壁による真壁では、屋外に面した表面に、仕上塗を施す。（中塗のまま仕上げるのは、雨水防水性能が不足）
- 土壁と桁との取合い部には、水切り（板金、又は雨押え、又は雨押え+板金）を設けるか、若しくは桁上端に水勾配をつける
- 土壁と土台との取合い部には、水切り（板金、又は雨押え、又は雨押え+板金）を設ける
- 水切り板金は、上端に水勾配（0/10～2/10）をつけ、桁外面からの出を確保し、水切り端部に水返しをつける

● 雨水防水仕様の事例

第1次リスト(平成21年9月1日)

部位	工法名	特記事項
外壁	真壁(中塗+仕上塗)	<ul style="list-style-type: none"> 防水紙を使用しない場合の、雨水防水性能がある程度確保できる詳細図の例示 土壁による真壁は、原則として軒の出又は庇による雨除けの保護がされているものとする 軒の出又は庇による雨除けの保護範囲の外に外壁面が面する場合、保護材(※)を要する

注) 図中に表記している寸法は、事例による参考数値です。



※保護材: 板張り(下見板張り、羽目板張り等)又は、柱との取合い部にチリ決りやノレン打ちを施した仕上塗のことをいう

雨仕舞いの留意点

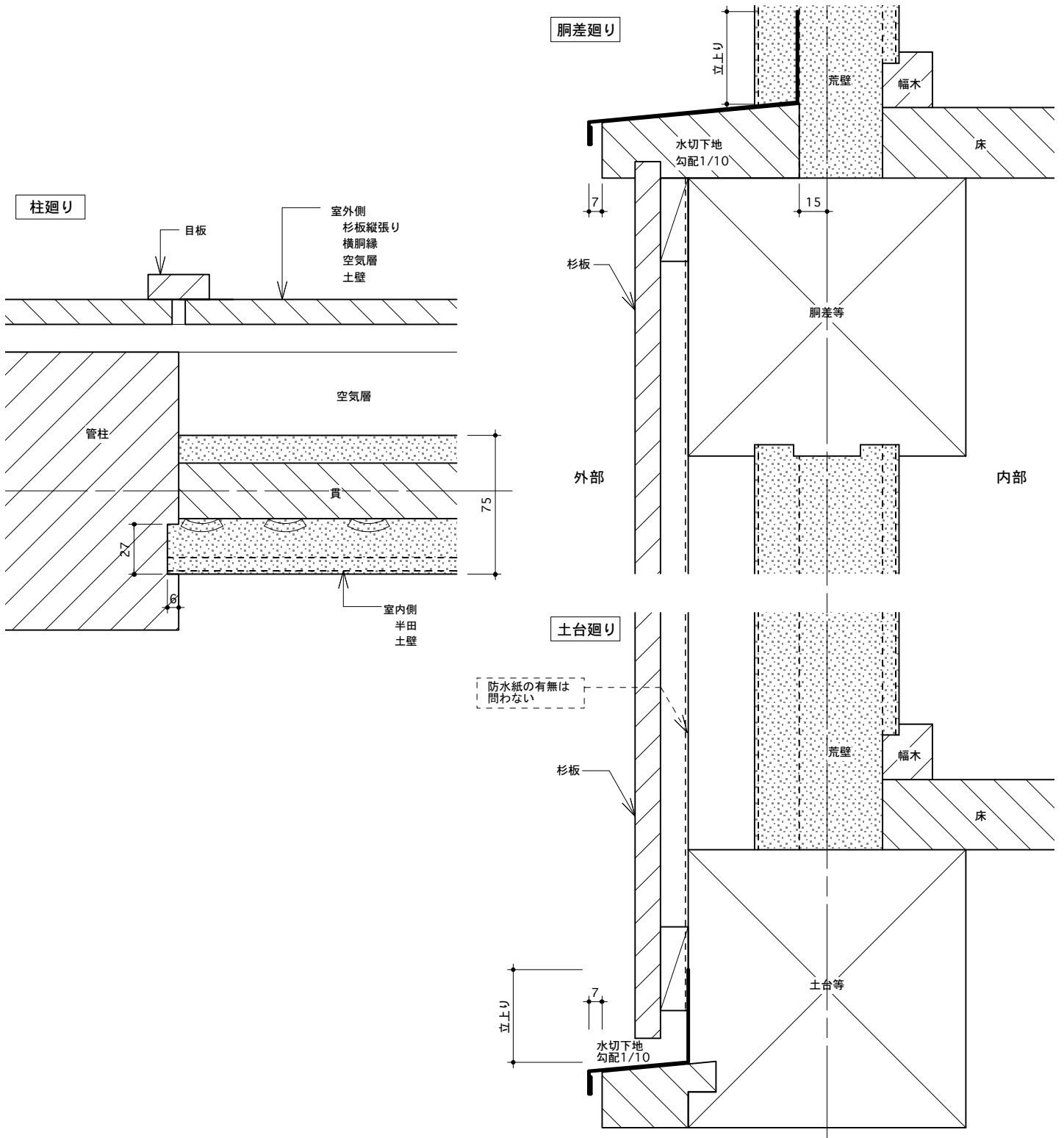
- 塗壁による真壁では、屋外に面した表面に、仕上塗を施す。(中塗のまま仕上げるのは、雨水防水性能が不足)
- 塗壁と桁との取合い部には、水切り(板金、又は雨押え、又は雨押え+板金)を設けるか、若しくは桁上端に水勾配をつける
- 塗壁と土台との取合い部には、水切り(板金、又は雨押え、又は雨押え+板金)を設ける
- 水切りは、上端に水勾配(0/10~2/10)をつけ、先端の桁からの出を確保し、水返しをつける
- 水切りと塗壁が取合い部分には、塗壁の肌分れを考慮して、漆喰目地や防水シール等による止水補強を施す

● 雨水防水仕様の事例

第1次リスト（平成21年9月1日）

部位 外壁	工法名 真壁（中塗+板張り）	特記事項 ・防水紙を使用しない場合の、雨水防水性能がある程度確保できる詳細図の例示
----------	-------------------	----------------------------------------------

注）図中に表記している寸法は、事例による参考数値です。



雨仕舞いの留意点

- 板張り上端部には、水切り（板金、又は雨押え、又は雨押え+板金）を設ける
- 板張り下端部には、水切り（板金、又は雨押え、又は雨押え+板金）を設ける
- 水切りは、上端に水勾配（0/10～2/10）をつけ、先端の出を確保し、水返しをつける
- 板張り材相互の納まりは、本実又は相欠き、若しくは目板張りにより、止水性を持たせる
- 土壁による外壁の保護層としての板張りでは、防水紙の有無を問わない

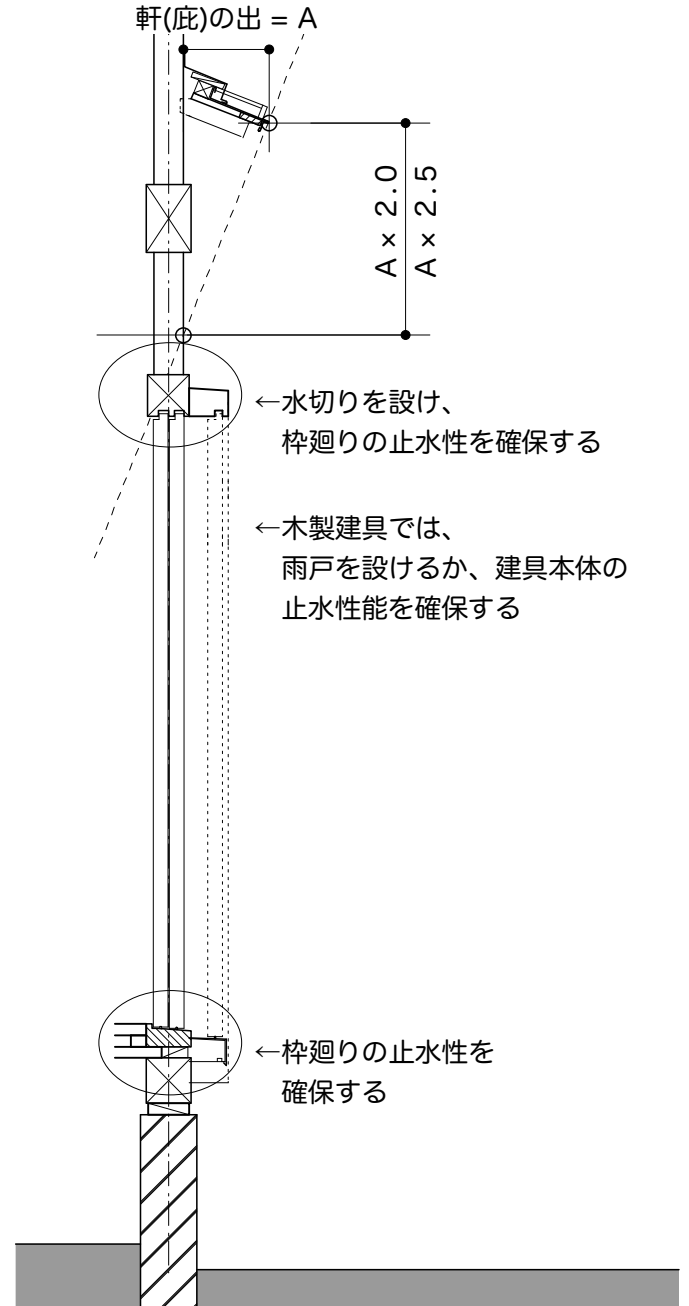
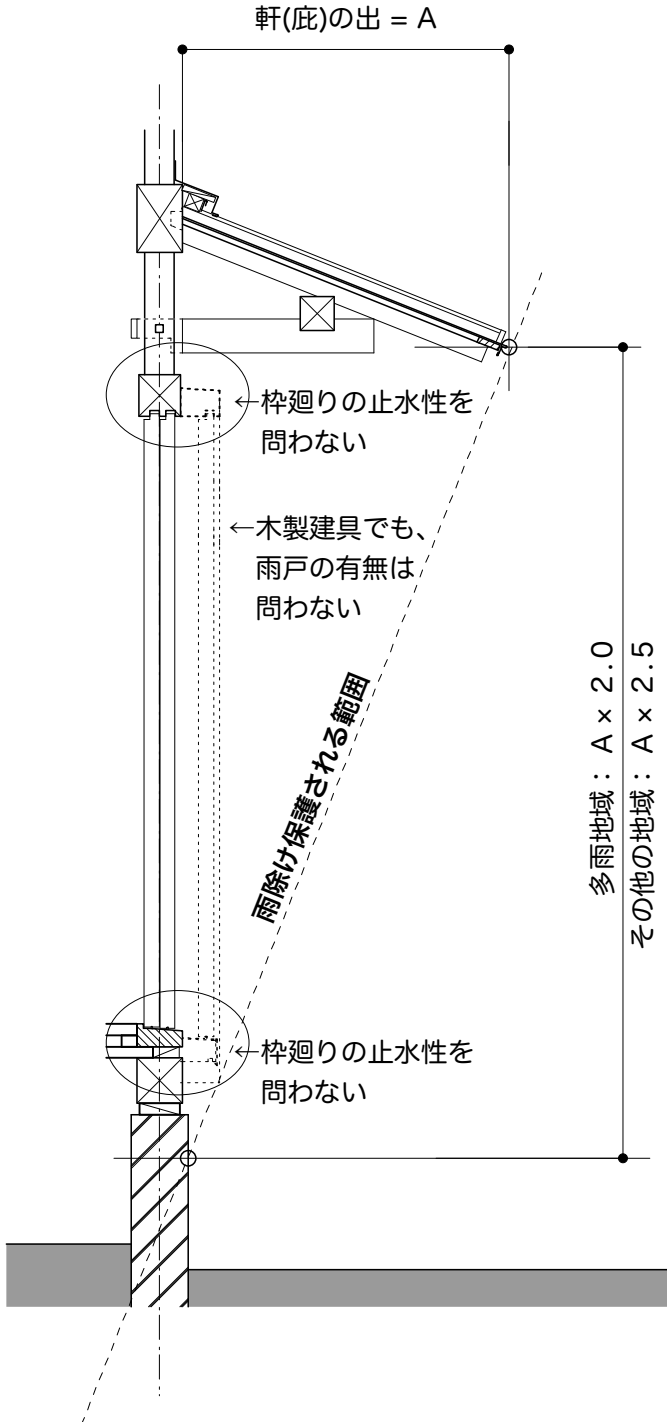
● 雨水防水仕様の事例

第1次リスト（平成21年9月1日）

部位 開口部 A	工法名 軒(庇)の出により保護される範囲	特記事項 ・軒(庇)の出により、通常の雨除けの措置がなされていると見なす開口部の範囲の例示 ・外壁が木造の真壁である場合の開口部を対象とした例示
----------------	-------------------------	--------------------------------------------------------------------------------

軒(庇)の出によって、雨除け保護される範囲に開口部が納まる場合は、建具本体の止水性や、建具枠と外壁との取合い部の止水性は問わない

軒(庇)の出が不足したり、無い場合は、雨除けの保護がない為、建具本体の止水性や、建具枠と外壁との取合い部の止水性を確保する



雨仕舞いの留意点

●軒(庇)の出により、通常の雨除けの措置がなされていると判断する壁面の範囲は、地域の風土を考慮して、以下の数値を目安とする。

I：多雨地域 軒(庇)の下端から、軒(庇)の出寸法の 2.0倍

II：その他の地域 軒(庇)の下端から、軒(庇)の出寸法の 2.5倍

●軒(庇)の出により雨除けの保護範囲内にある開口部は、開口部本体の止水性並びに上下枠と外壁の取合いの止水性は問わない

●軒(庇)の出が不足する場合は、保護範囲から外れる部分の開口部本体の止水性並びに上下枠と外壁の取合いの止水性を確保する

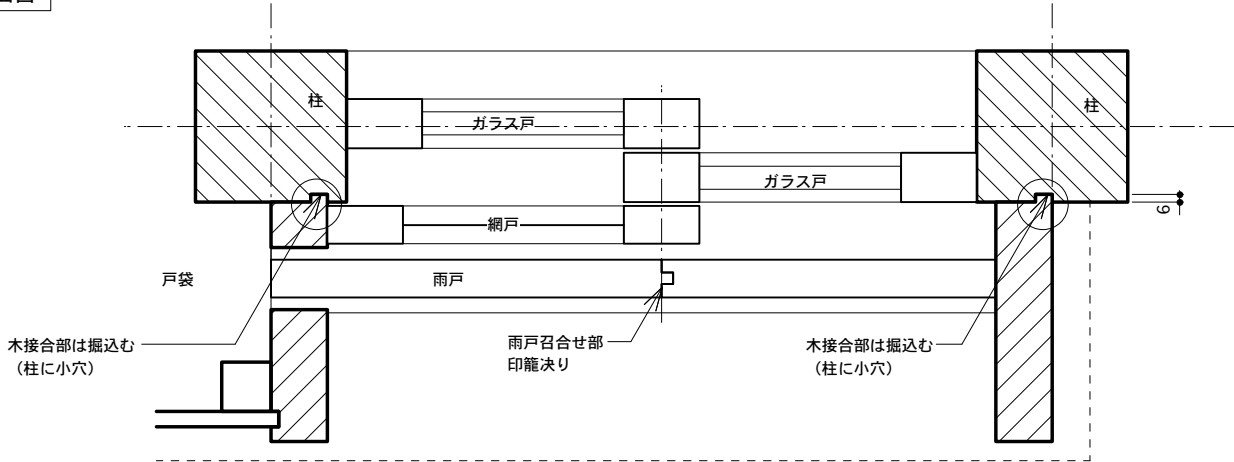
● 雨水防水仕様の事例

第1次リスト(平成21年9月1日)

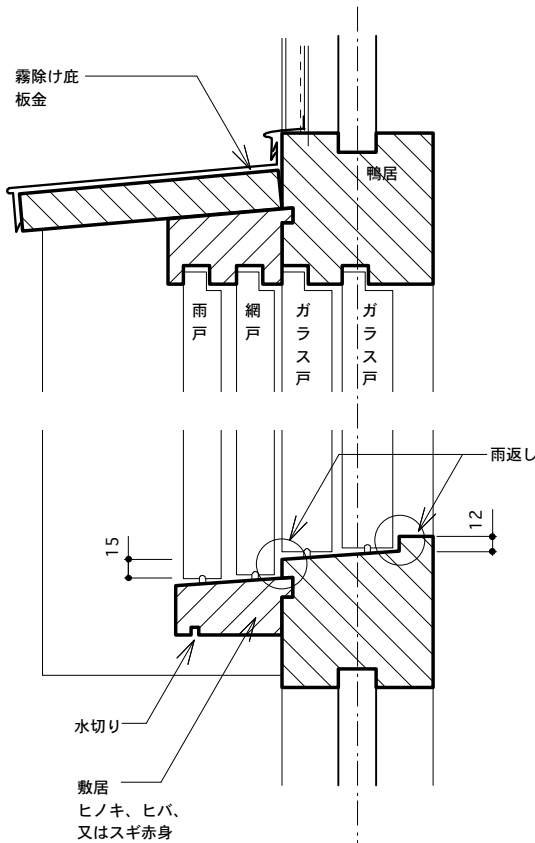
部位 開口部 B	工法名 木製建具+真壁	特記事項 ・防水紙を使用しない場合の、雨水防水性能がある程度確保できる詳細図の例示 ・防水紙を使用する場合でも、防水紙端部が木枠と取合う時の防水性能が確保できる詳細図の例示
----------------	----------------	----------------------------------------------------------------------------------------------

注) 図中に表記している寸法は、事例による参考数値です。

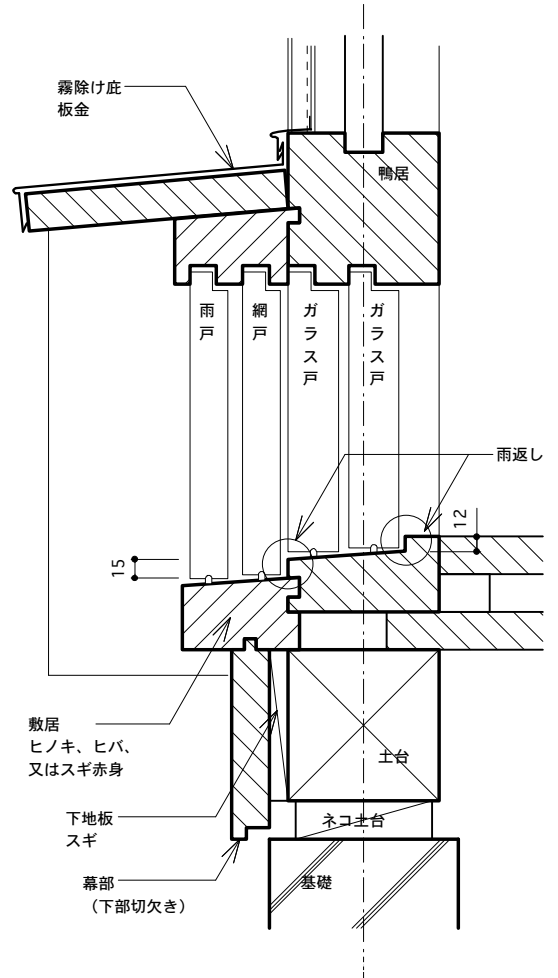
平面図



腰窓部



掃出部



雨仕舞いの留意点

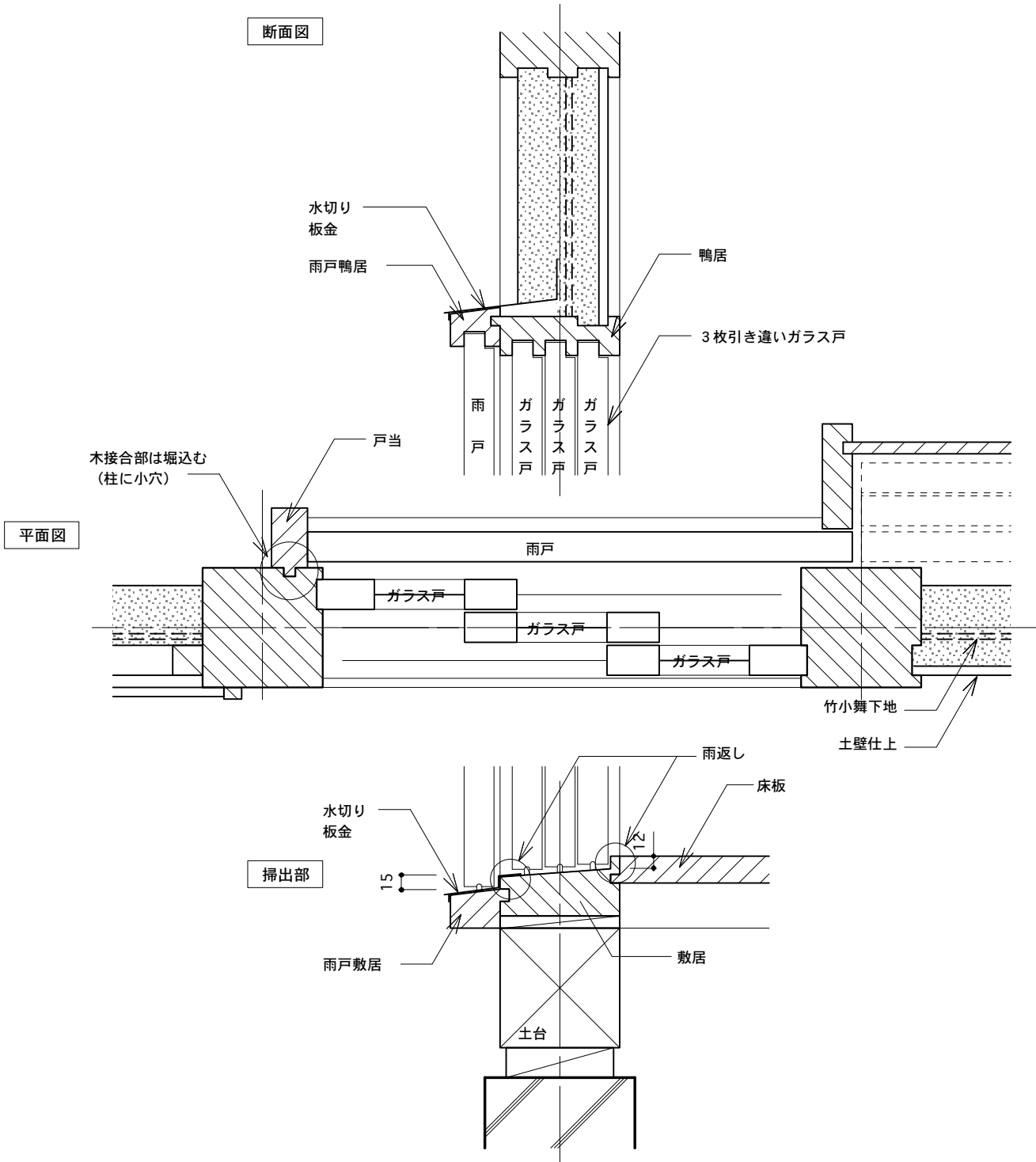
- 木製建具で、建具本体の止水性がない場合は、雨戸を設けるか又は軒(庇)の出による雨除けの保護範囲になるようにする。
(建具本体の止水性を担保する措置：戸決り、召合せ部の止水処理(金物、モヘア等)、突き付け部に印籠決り等)
- 上枠には霧除け庇又は水切り(雨板、又は板金、又は雨板+板金)を設け、上端に水勾配(0/10~2/10)をつけ、先端の建具面からの出を確保し、水返しをつける。
- 下枠には水切り(雨板、又は板金、又は雨板+板金)を設け、上端に水勾配(0/10~2/10)をつけ、水返しをつける。
- 枠材と軸組との納まりでは、小穴や雇い実などによる材料のかみ合せで止水性を確保する。

● 雨水防水仕様の事例

第1次リスト（平成21年9月1日）

部位 開口部 B	工法名 木製建具+真壁	特記事項 ・防水紙を使用しない場合の、雨水防水性能がある程度確保できる詳細図の例示 ・防水紙を使用する場合でも、防水紙端部が木枠と取合う時の防水性能が確保できる詳細図の例示
----------------	----------------	----------------------------------------------------------------------------------------------

注) 図中に表記している寸法は、事例による参考数値です。



雨仕舞いの留意点

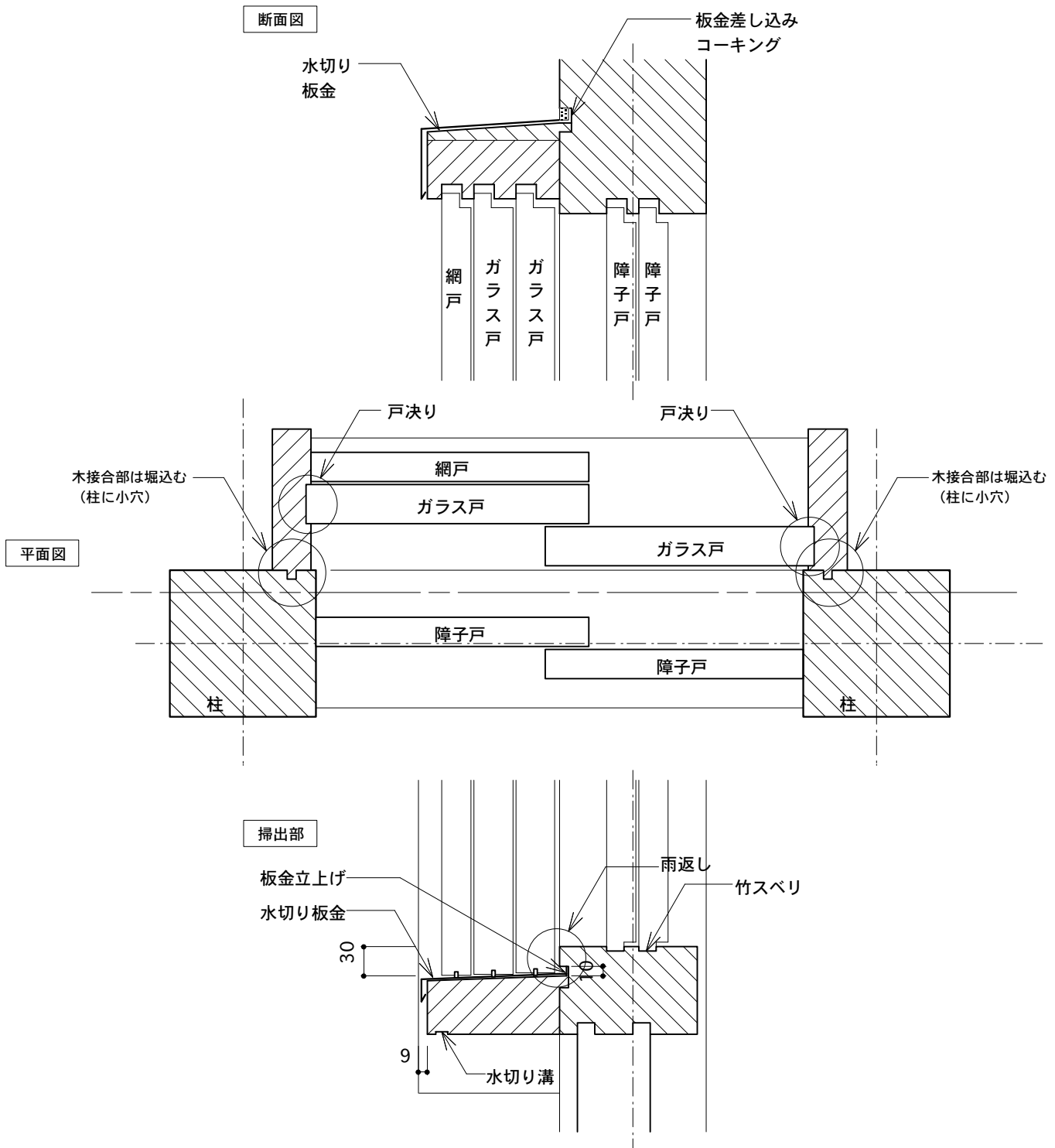
- 木製建具で、建具本体の止水性能がない場合は、雨戸を設けるか又は軒(庇)の出による雨除けの保護範囲になるようにする。
(建具本体の止水性を担保する措置：戸決り、召合せ部の止水処理(金物、モヘア等)、突き付け部に印籠決り等)
- 上枠には霧除け庇又は水切り(雨板、又は板金、又は雨板+板金)を設け、上端に水勾配(0/10~2/10)をつけ、先端の建具面からの出を確保し、水返しをつける。
- 下枠には水切り(雨板、又は板金、又は雨板+板金)を設け、上端に水勾配(0/10~2/10)をつけ、水返しをつける。
- 枠材と軸組との納まりでは、小穴や雇い実などによる材料のかみ合せで止水性を確保する。

● 雨水防水仕様の事例

第1次リスト（平成21年9月1日）

部位 開口部 C	工法名 木製建具+真壁	特記事項 ・防水紙を使用しない場合の、雨水防水性能がある程度確保できる詳細図の例示 ・防水紙を使用する場合でも、防水紙端部が木枠と取合う時の防水性能が確保できる詳細図の例示
----------------	----------------	----------------------------------------------------------------------------------------------

注) 図中に表記している寸法は、事例による参考数値です。



雨仕舞いの留意点

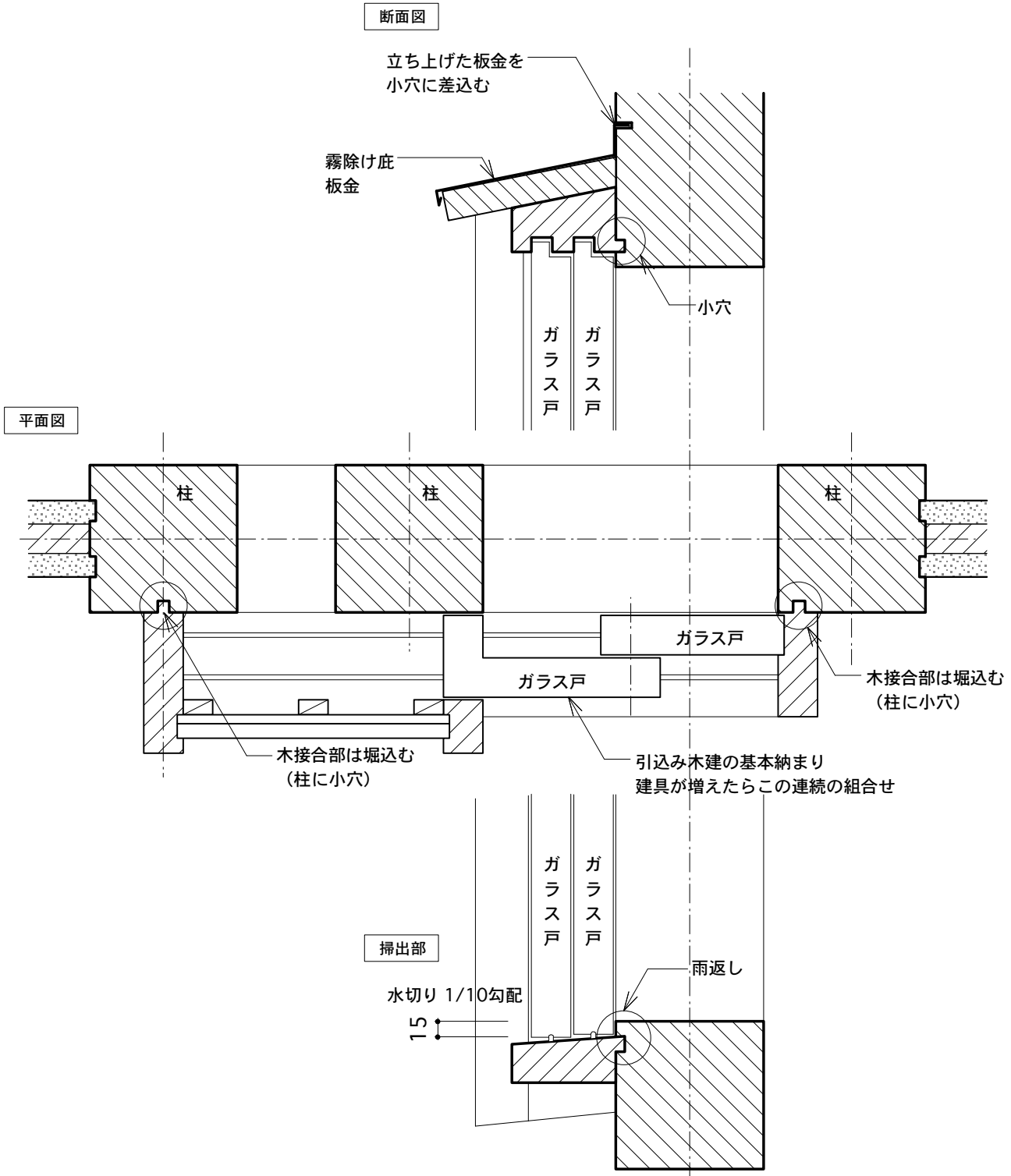
- 木製建具で、建具本体の止水性能がない場合は、雨戸を設けるか又は軒(庇)の出による雨除けの保護範囲になるようにする。
(建具本体の止水性を担保する措置：戸決り、召合せ部の止水処理(金物,モヘア等)、突き付け部に印籠決り等)
- 上枠には霧除け底又は水切り(雨板、又は板金、又は雨板+板金)を設け、上端に水勾配(0/10~2/10)をつけ、先端の建具面からの出を確保し、水返しをつける。
- 下枠には水切り(雨板、又は板金、又は雨板+板金)を設け、上端に水勾配(0/10~2/10)をつけ、水返しをつける。
- 枠材と軸組との納まりでは、小穴や雇い実などによる材料のかみ合せで止水性を確保する。

● 雨水防水仕様の事例

第1次リスト(平成21年9月1日)

部位 開口部 C	工法名 木製建具+真壁	特記事項 ・防水紙を使用しない場合の、雨水防水性能がある程度確保できる詳細図の例示 ・防水紙を使用する場合でも、防水紙端部が木枠と取合う時の防水性能が確保できる詳細図の例示
----------------	----------------	----------------------------------------------------------------------------------------------

注) 図中に表記している寸法は、事例による参考数値です。



雨仕舞いの留意点

- 木製建具で、建具本体の止水性がない場合は、雨戸を設けるか又は軒(庇)の出による雨除けの保護範囲になるようにする。
(建具本体の止水性を担保する措置：戸決り、召合せ部の止水処理(金物、モヘア等)、突き付け部に印籠決り等)
- 上枠には霧除け庇又は水切り(雨板、又は板金、又は雨板+板金)を設け、上端に水勾配(0/10~2/10)をつけ、先端の建具面からの出を確保し、水返しをつける。
- 下枠には水切り(雨板、又は板金、又は雨板+板金)を設け、上端に水勾配(0/10~2/10)をつけ、水返しをつける。
- 枠材と軸組との納まりでは、小穴や雇い実などによる材料のかみ合せで止水性を確保する。